

Opakowania i standy: projektowanie strukturalne, produkcja i komunikacja



ArtiosCAD

ArtiosCAD to oprogramowanie do projektowania strukturalnego opakowań i standów, które stało się światowym standardem. 20 lat doświadczenia zaowocowało najlepszą kolekcją dedykowanych narzędzi do projektowania strukturalnego, rozwoju produktów oraz tworzenia prototypów wirtualnych prototypów i wykrojników.

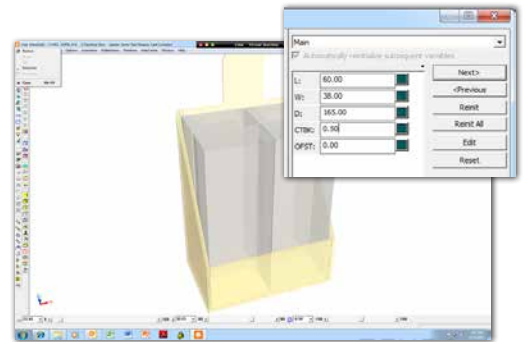
Projektowanie strukturalne opakowań i ekspozytorów

Narzędzia do wydajnego projektowania

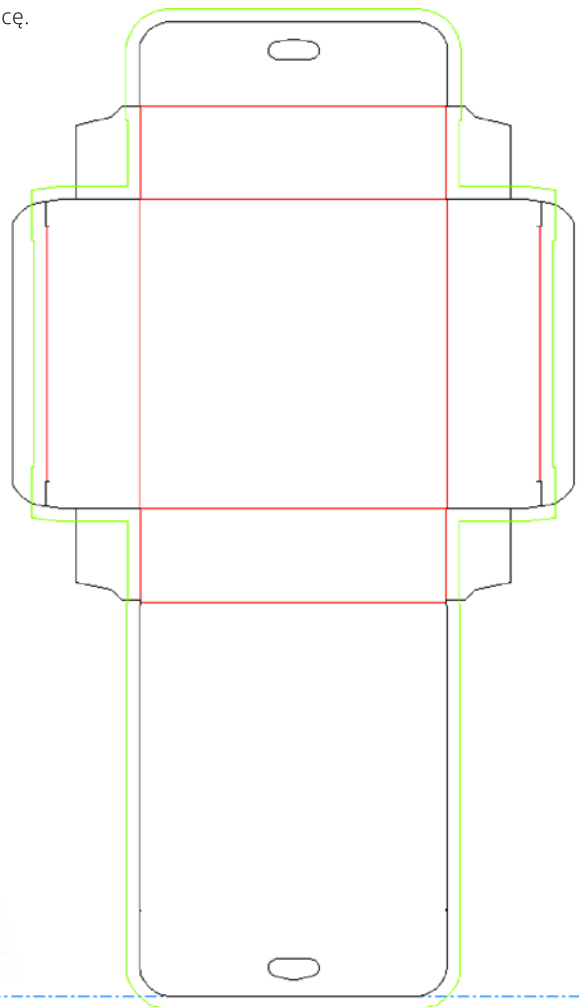
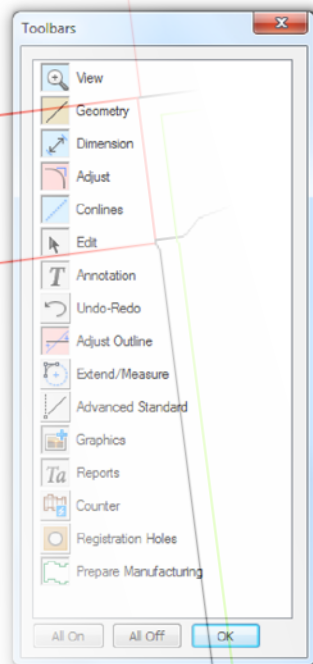
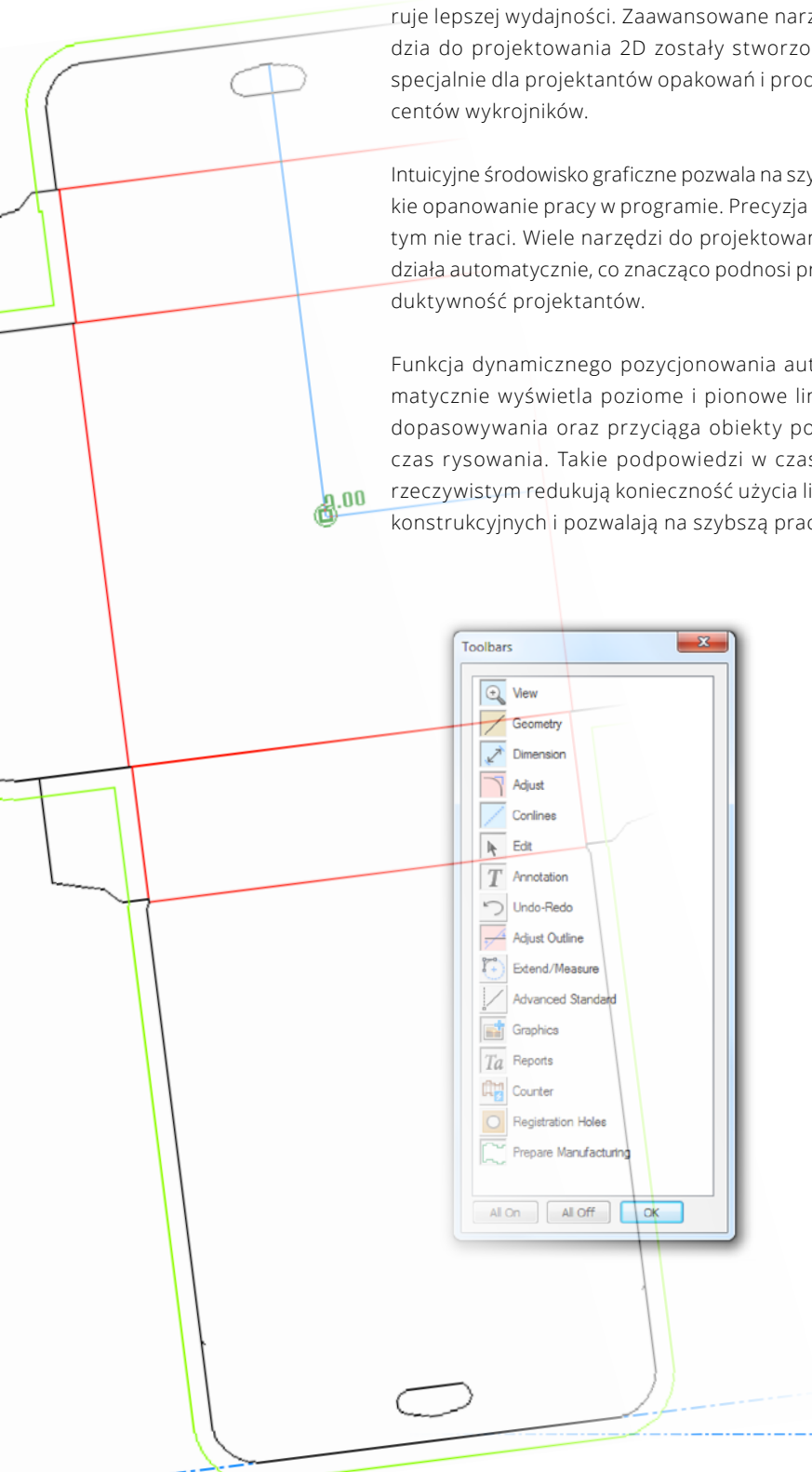
ArtiosCAD udowadnia na całym świecie, że żaden inny edytor do projektowania opakowań nie oferuje lepszej wydajności. Zaawansowane narzędzia do projektowania 2D zostały stworzone specjalnie dla projektantów opakowań i producentów wykrojników.

Intuicyjne środowisko graficzne pozwala na szybkie opanowanie pracy w programie. Precyzja na tym nie traci. Wiele narzędzi do projektowania działa automatycznie, co znacząco podnosi produktywność projektantów.

Funkcja dynamicznego pozycjonowania automatycznie wyświetla poziome i pionowe linie dopasowywania oraz przyciąga obiekty podczas rysowania. Takie podpowiedzi w czasie rzeczywistym redukują konieczność użycia linii konstrukcyjnych i pozwalają na szybszą pracę.



ArtiosCAD buduje automatycznie ekspozytor na podstawie wprowadzonych.



Standy projektuj je efektywnie

ArtiosCAD znacząco ułatwia projektowanie ekspozytorów. Rozpocznij pracę od podstaw lub użyj biblioteki szablonów projektów z możliwością zmiany parametrów. Wystarczy, że wprowadzisz wymiary, a ArtiosCAD automatycznie zbuduje stand.

Z oprogramowaniem ArtiosCAD dużo łatwiej zaprojektujesz stand. Pracę możesz rozpocząć od podstaw lub użyć biblioteki szablonów projektów z możliwością zmiany parametrów. Wystarczy, że wprowadzisz wymiary, a ArtiosCAD automatycznie zbuduje stand.

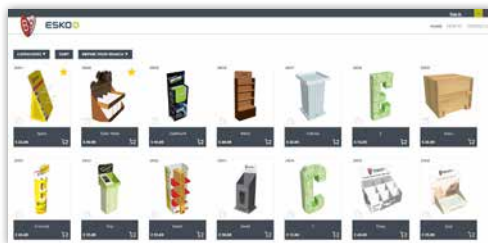
Dedykowane narzędzia do montażu połączą wszystkie elementy ekspozytora. Funkcje 3D pozwolą Ci pracować szybko i dokładnie. Wykorzystaj narzędzia 3D także do tworzenia wirtualnych makiet na potrzeby zatwierdzenia, instrukcji montażu lub prezentacji dla klienta.

Profesjonalne standy tworzone jednym kliknięciem myszy

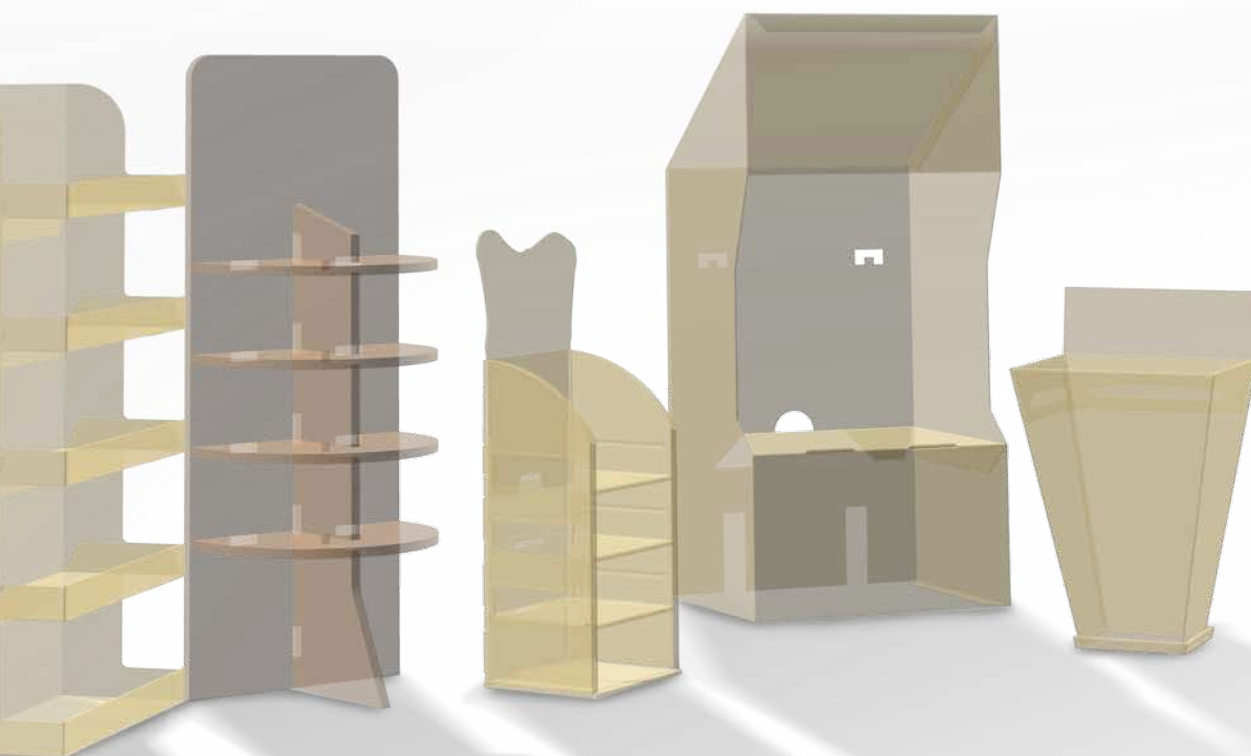
Sklep internetowy z projektami standów ArtiosCAD zapewnia łatwy dostęp do rozbudowanej biblioteki gotowych do produkcji szablonów projektów parametrycznych.

Pozwól się zainspirować lub wykorzystaj wielokrotnie te szablony ekspozytorów w programie ArtiosCAD, aby budować kompletne standy z określonymi wymiarami.

Sklep oferuje pliki ArtiosCAD zoptymalizowane do wycinania przy użyciu plotera Kongsberg. Ponadto większość projektów obejmuje podgląd pliku PDF 3D i film z instrukcjami montażu.



Sklep z gotowymi do produkcji projektami standów ArtiosCAD z opcją wymiarowania umożliwia szybką i prostą pracę, eliminując konieczność poświęcania czasu na projektowanie.



Pracuj szybciej: projektuj w 3D

Zapakuj wirtualny produkt

Projektowanie opakowań standów dla produktów o skomplikowanych kształtach bywa czasochłonnym wyzwaniem. ArtiosCAD umożliwia importowanie modeli CAD 3D produktu w celu automatycznego utworzenia opakowania otaczającego produkt z właściwymi wymiarami. Dzięki temu projektant może w bardzo prosty sposób stworzyć opakowanie, które idealnie pasuje do produktu.

Użytkownicy mogą importować pliki w wielu standardowych formatach 3D, takich jak Collada, IGES, STEP, SolidWorks, CATIA, Pro Engineer, Inventor, SAT, Siemens NX, Parasolid i VRML.



Zbuduj precyzyjny i realistyczny model 3D w mgnieniu oka

Przedstaw nowy projekt klientowi bezpośrednio w 3D. 3D to możliwość wizualizacji projektów w niestandardowym sposobie złożenia. Także tworzenie schematów montażu staje się proste: wystarczy złożyć podstawę, dołączyć do niej górną część, całość wypełnić towarami i przedstawić gotowy projekt.

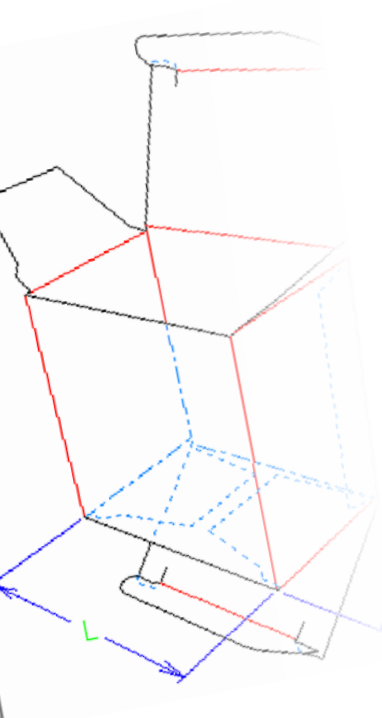
Użytkownicy mogą wyeksportować obraz lub animację 3D do różnych formatów plików, takich jak filmy AVI i QuickTime, animowane pliki VRML lub pliki PDF...

Tworzenie skomplikowanych projektów składania staje się wyjątkowo proste dzięki wyjątkowym narzędziom składania z dopasowaniem. Każdy projekt „zapamiętuje” sposób złożenia i animacji.

Chcąc zadziwić swoich klientów, eksportuj fotorealistyczne pliki 3D z właściwościami materiału, grafiką w wysokiej rozdzielczości, cieniami na podłodze i nie tylko.

Możesz także tworzyć w pełni animowane prezentacje, które przedstawiają produkty, ich opakowania oraz sposób składania wszystkich części.





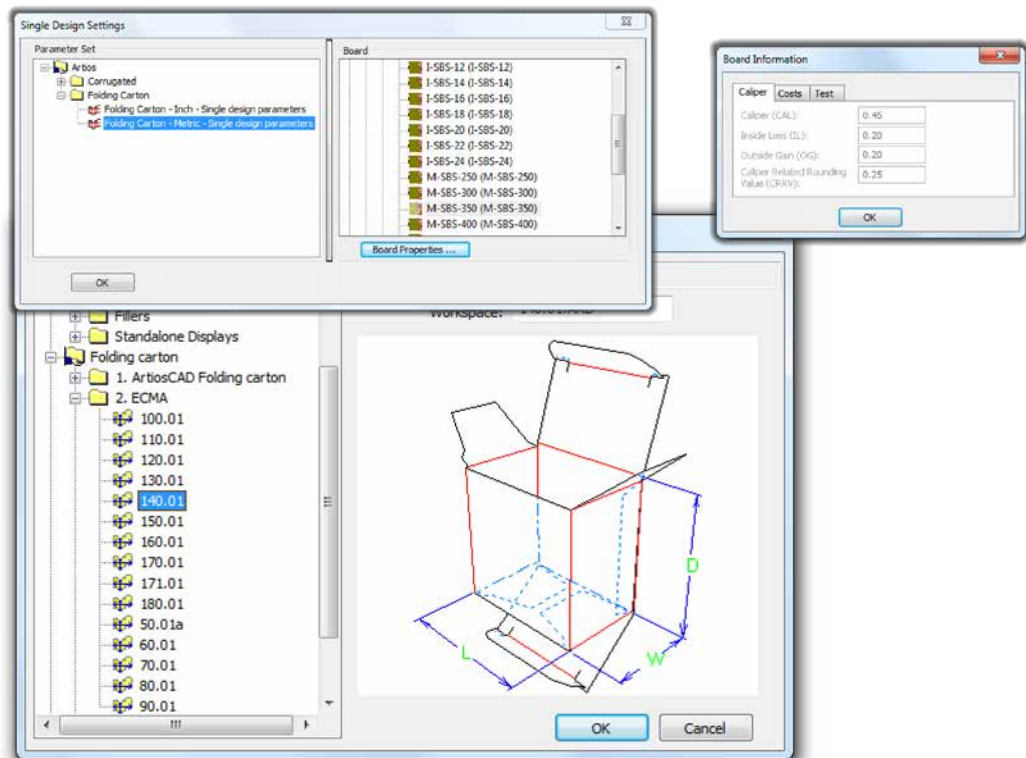
Inteligentne szablony projektów z wymiarowaniem oszczędzają czas i eliminują błędy

Projektuj opakowania i standy zaledwie w kilka sekund na podstawie biblioteki standardów z opcją wymiarowania.

Wraz z oprogramowaniem ArtiosCAD otrzymasz bibliotekę standardów do tworzenia opakowań z tektury falistej i litej (na przykład ECMA, FEFCO) i standów do punktu sprzedaży.

Taki szablon może zostać automatycznie zwymiarowany, by powstały z niego tysiące projektów z ustalonymi wymiarami. ArtiosCAD oszczędza też wiele godzin pracy, przekształcając własne projekty w nowe szablony z opcją wymiarowania.

Tylko oprogramowanie ArtiosCAD oferuje narzędzia do budowania firmowej biblioteki szablonów. Dzięki takiej bibliotece standardów możliwe jest podniesienie jakości i spójności produkcji w całym przepływie pracy produkcji opakowań i ekspozytorów. Twórz szablony obejmujące inteligentne ustawienia domyślne, dokumentację cyfrową, alternatywne style i wbudowaną kontrolę błędów. W ten sposób każdy uczestnik łańcucha dostaw będzie prawidłowo korzystał z poszczególnych szablonów.



Wraz z oprogramowaniem ArtiosCAD otrzymasz bibliotekę standardów do tworzenia opakowań z tektury falistej i litej (na przykład ECMA i FEFCO) oraz ekspozytorów do punktu sprzedaży.

Automatyczne raporty oferują zaawansowaną komunikację

Użytkownicy mogą tworzyć raporty, które formatują się automatycznie na podstawie informacji z baz danych.

Do raportów można dodawać miniatury 3D wraz z animacjami, aby pomóc innym pracownikom firmy w wizualizacji wszystkich komponentów dowolnego projektu opakowania.

W przypadku projektów składających się z wielu części można jednym kliknięciem utworzyć automatycznie raporty zestawień materiałowych.

Wszystkie raporty można zapisywać w formatach PDF, XML, HTML i Excel, co ułatwia komunikację między użytkownikami i systemami.

ESKO 

Customer: Lumi Watches, Inc.	File: LUMIPLUSDISPLAYRev: 0
Description: Lumi Packaging	Designer: John Smith
L x W x D: 91.5 x 28 x 90.5	Waste: 27.28
Blank size: 166.20 x 288.50	Weight: 8.72
Board: M-SBS-250	Date: 06/09/16

ARTIOSCAD STRUCTURAL DESIGN



The image shows a 3D rendering of the Lumi packaging. On the left, a large package is shown with dimensions 288.5 (height) and 166.2 (width). To the right, a row of five individual packages is shown, each displaying a watch face with the time 12:45. Above the packages, there are three small icons: a vertical line, a green 3D structure, and a white curved line.

Generowanie automatycznych raportów z uwzględnieniem elementów 2D i 3D, grafiki, danych projektów CAD itp.



ArtiosCAD dla producentów wykrojników

Wydajne rozkłady arkuszy

ArtiosCAD umożliwia szybkie tworzenie montażu arkuszy. Ponadto sugeruje automatycznie optymalne rozkłady w celu zapewnienia najniższych kosztów.

Proponowane rozwiązania można sortować według zmiennych, takich jak ilość odpadów i liczba projektów na arkuszu. Wyświetlane są także rozwiązania potencjalnych problemów, które wymagają niewielkiej redukcji projektu. Dzięki temu projektanci mogą wprowadzać drobne poprawki w celu uzyskania najbardziej wydajnych rozkładów i zredukowania kosztów.

Projektuj automatycznie

ArtiosCAD oferuje zaawansowane i wszechstronne funkcje do produkcji wykrojników, kontrbig, sekcji oczyszczających, wykrojników rotacyjnych, oraz gum.

Możesz projektować wykrojniki i sekcje oczyszczające, gotowe do produkcji z użyciem lasera. Możesz też szybko tworzyć wykrojniki rotacyjne, które są gotowe do dowolnej produkcji.

ArtiosCAD automatycznie generuje gotowe do produkcji skomplikowane projekty matryc i patryc.

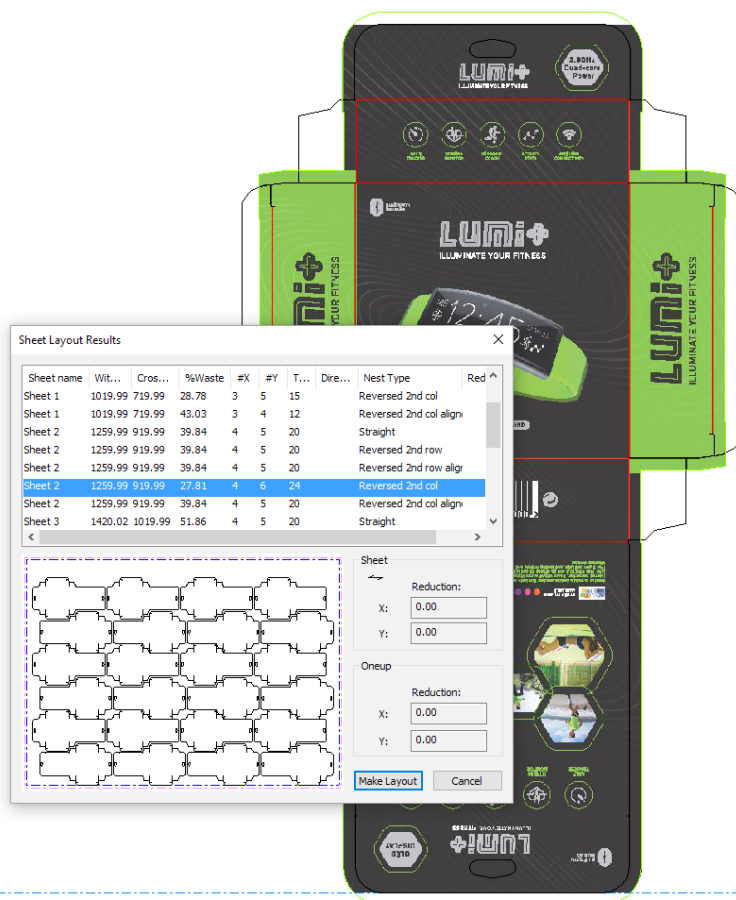
Gumowe profile wypychające arkusze dla wykrojników generujesz jednym kliknięciem myszy, dzięki automatycznemu, zoptymalizowanemu rozkładowi tych profili.

ArtiosCAD oferuje także pełny zestaw narzędzi do projektowania wykrojników stalowych.



Pełny zestaw narzędzi do tworzenia wykrojników

- Na podstawie rozkładu użytków szybko utworzysz wykrojniki płaskie i rotacyjne oraz płyty do lakierowania,
- Zdefiniowane otwory montażowe dla wielu maszyn zaoszczędzą sporo czasu i zapewnią bezpieczne mocowanie wykrojnika do prasy,
- Dostępne jest automatyczne rozwiązanie do generowania gumowych profili do wykrojników z użyciem funkcji automatycznego tworzenia rozkładu. Optymalizuje ona rozkład wycinania za pomocą zaawansowanego narzędzia, które równoważy wykorzystanie arkusza,
- Automatycznie przygotuj kompletny projekt poszczególnych partycy,
- Automatyczne narzędzia do tworzenia jednoelementowych patryc stalowych,
- Sprawnie zaprojektuj górne i dolne sekcje oczyszczające, a także przedni separator odpadów,
- Kompletny zestaw narzędzi do prostego generowania wykrojników stalowych.



Produkcja wykrojników, antybig, zestawów do oczyszczania, wykrojników rotacyjnych, gumy itp





Perfekcyjna integracja z istniejącym przepływem pracy

Płynna integracja oprogramowania cad z edytorami graficznymi

Projektanci strukturalni i graficzni często napotykają przeszkody podczas wspólnej pracy. Integracja informacji CAD w programach Adobe® Illustrator® i ArtPro, stanowi klucz do bezproblemowego przepływu pracy. Aby zapewnić idealny przepływ pracy bez żadnych problemów, pobierz bezpłatną wtyczkę Data Exchange do programu Adobe® Illustrator® ze strony www.esko.com/downloads.

Importowanie plików ArtiosCAD do programu Illustrator

Natywne pliki oprogramowania ArtiosCAD możesz importować bezpośrednio do programu Adobe® Illustrator® bez konieczności konwersji dzięki darmowemu dodatkowi Data Exchange Plugin. Wszystkie dane CAD i warstwy zostają zachowane w programie Adobe® Illustrator®. Umożliwia to projektantom grafiki precyzyjne umieszczanie grafiki, co pozwala wyeliminować błędy.

Eksportowanie grafiki z programu Illustrator do oprogramowania ArtiosCAD

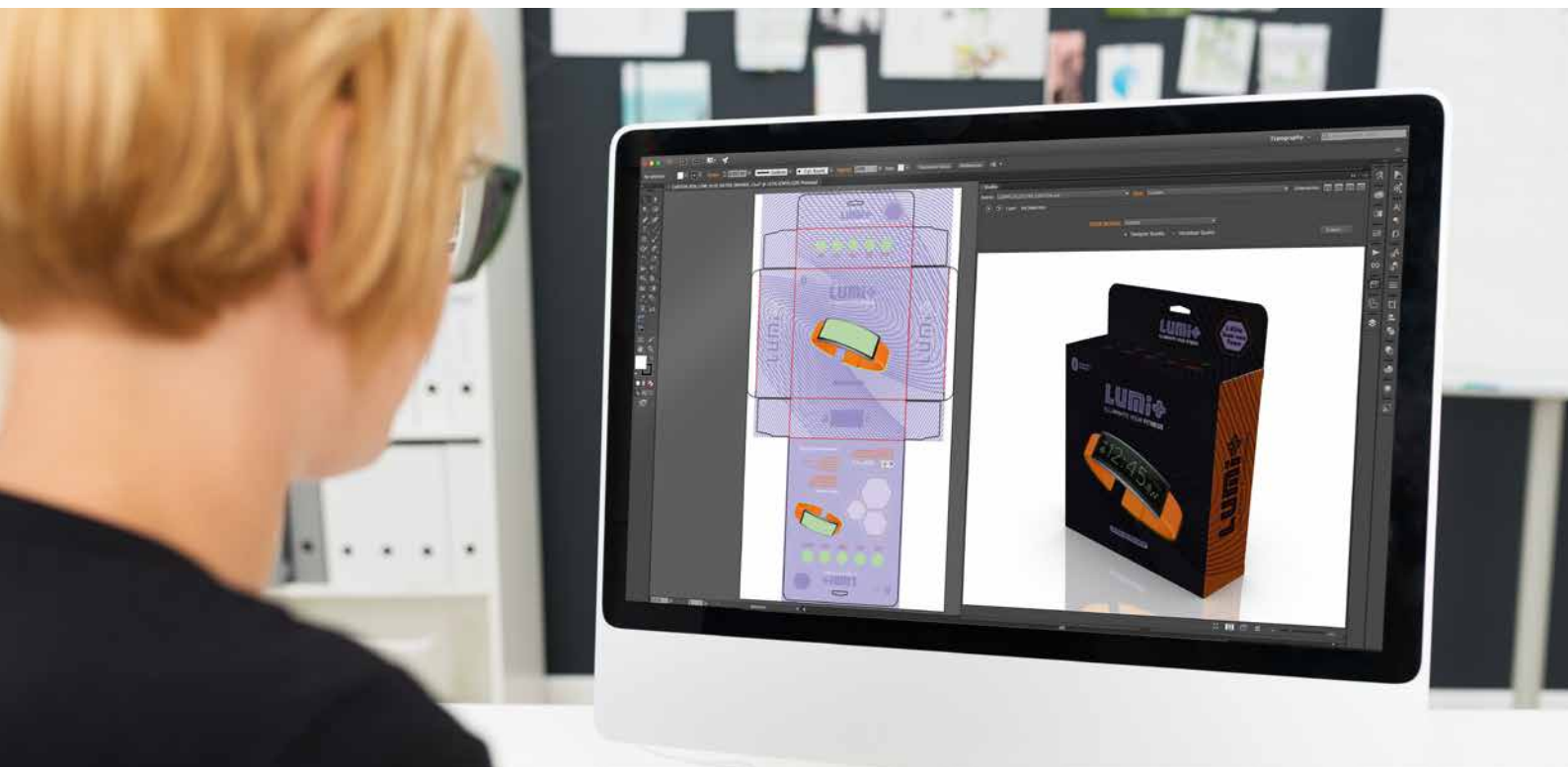
Grafikę i dane wektorowe można eksportować z programu Adobe® Illustrator® do oprogramowania ArtiosCAD, zachowując dopasowanie grafiki i projektu strukturalnego.

Od projektu CAD do układu palety

Płynna integracja programu ArtiosCAD z oprogramowaniem do paletyzacji CAPE umożliwia obliczanie odpowiedniego układu palety na podstawie pliku projektu strukturalnego pudełka.

Oprogramowanie do paletyzacji umożliwia także tworzenie projektów strukturalnych na podstawie wybranego układu palety.

Eliminuje to konieczność duplikowania danych, upraszcza proces szacowania wielkości transportu oraz pozwala tworzyć projekty opakowań o właściwym rozmiarze.



Zwiększanie wydajności z oprogramowaniem ArtiosCAD Enterprise

Centralna baza danych z dostępem przez Internet

Baza danych oprogramowania ArtiosCAD Enterprise zapewnia dostęp do wszystkich projektów, zasobów i informacji CAD przez całą dobę, 7 dni w tygodniu, na całym świecie.

Baza danych ArtiosCAD Enterprise to skalowalne rozwiązanie, które spełnia potrzeby zarówno środowisk firmowych z wieloma oddziałami, jak i małych firm z jednym zakładem.

Korzyści dla przedsiębiorstwa

- Jedna centralna baza danych projektów opakowań dla całej firmy i jej oddziałów,
- Zabezpieczenia i uprawnienia dostępu do centralnej bazy danych oparte na danych logowania użytkowników,
- Zarządzanie projektami obejmujące wszystkie zasoby projektu opakowania lub ekspozytora,
- Dostępność online przez całą dobę, siedem dni w tygodniu.

Baza danych ArtiosCAD Enterprise zapewnia dostęp do wszystkich projektów CAD przez całą dobę, siedem dni w tygodniu i niezależnie od miejsca

Ciągłe połączenie

Projekty opakowań mogą obejmować schematy CAD, modele 3D, dokumenty programu Word, wiadomości e-mail i nie tylko. Dostęp do bazy danych ArtiosCAD można uzyskać online przez całą dobę, 7 dni w tygodniu. W przypadku braku dostępu online inteligentna funkcja pamięci podręcznej bazy danych ArtiosCAD umożliwia użytkownikom pełny dostęp do ich projektów w trybie offline.

Po przywróceniu połączenia wszystkie zmiany użytkowników są rejestrowane i synchronizowane z centralną bazą danych, dzięki czemu wszystkie dane są aktualne i prawidłowe.



Kluczowe moduły ArtiosCAD

ArtiosCAD jest dostarczany z szeroką gamą modułów, co pozwala dostosować oprogramowanie do potrzeb.

Pełną informację znajdziesz na stronie www.esko.com/ArtiosCAD.

Rozwiązanie do projektowania 2D lub 3D

- Kreuj nowe projekty za pomocą elastycznych i łatwych w obsłudze narzędzi, które zoptymalizowano pod kątem tworzenia opakowań oraz obniżenia do minimum ruchów myszy i kliknięć,
- Sporządzaj projekty w mgnieniu oka przy użyciu rozbudowanej biblioteki standardów opakowań z tektury falistej i litej oraz ekspozytorów,
- Zwiększaj wartość na wszystkich etapach, od projektowania koncepcji po oprzyrządowanie produkcyjne przez pełną integrację graficzną,
- Przekształcaj oprogramowanie ArtiosCAD w narzędzie do zarządzania informacjami, poprzez dodanie do bazy danych nieograniczonej liczby definiowanych przez użytkownika atrybutów, które można wprowadzać ręcznie lub obliczać automatycznie na podstawie geometrii projektu,
- Składaj płaskie projekty w 3D dla celów kontroli jakości i tworzenia projektów dla klientów,
- Składaj projekty z wieloma elementami w 3D,
- Twórz animacje 3D przedstawiające sekwencję składania, łączenie wielu części lub ustawianie ekspozytora.

Narzędzia do tworzenia projektów o zmiennych rozmiarach

- Opracowuj parametry z możliwością ponownego wykorzystania przy użyciu dowolnych narzędzi szkicowania w oprogramowaniu ArtiosCAD,
- Konwertuj ustalone projekty w projekty ze zmienną geometrią (parametryczne) w celu uzyskania pełnej elastyczności podczas tworzenia różnych wariantów,
- Odtwarzaj projekty parametryczne krok po kroku w celu zbadania sposobu budowania projektu wraz z możliwością edycji podczas odtwarzania,
- Odwiedzaj bibliotekę narzędzi geometrycznych ogólnego przeznaczenia w celu szybkiego dodawania elementów do projektów,

- Dodawaj projekty parametryczne do katalogu stylów w celu udostępnienia ich wszystkim użytkownikom.

Rozwiązanie do modelowania 3D

- Opracowuj modele 3D produktów takich jak puszki, butelki, szklane opakowania i torebki,
- Definiuj przekroje kształtu produktu 3D lub modyfikuj je w celu utworzenia modelu o zmiennym kształcie,
- Wyświetlaj modele 3D przykładowych produktów wraz z ich opakowaniem zaprojektowanym w oprogramowaniu ArtiosCAD,
- Importuj modele brył 3D z innych programów do modelowania 3D bezpośrednio do oprogramowania ArtiosCAD,
- Automatycznie twórz dokładnie pasujące wkładki i wypełnienia opakowań na podstawie zaimportowanych modeli 3D.

Narzędzia do tworzenia rozkładów/montaży

- Funkcjonalne narzędzia graficznego kopiowania i rozmieszczania użytków na arkuszu,
- Automatyczne obliczanie układu użytków na arkuszu tak, aby zminimalizować koszty produkcji,
- Tworzenie montażu materiałów wyjściowych i wysyłanie go do najpopularniejszych rozwiązań do paletyzacji w celu wyeliminowania konieczności ponownego wprowadzenia danych i uproszczenia procesu szacowania wielkości transportu.

ArtiosCAD integruje się z praktycznie każdym przepływem pracy

- Formaty importu: CFF2, DDES, DDES3, DXF, HPGL, PDF, EPS, Elcede,
- Formaty eksportu: CFF2, DDES, DDES3, DXF, HPGL, PDF, EPS, Elcede, CAPE CIF,
- Formaty importu 3D: Collada, CATIA, ProE, STEP, SAT, IGES lub SolidWorks 3D, Siemens NX lub modele brył Parasolid 3D,
- Formaty eksportu 3D: Collada, STEP, IGES, ACIS lub modele brył XCGM 3D.